



SKRZYDLACI PRZYJACIELE



Skrzydłaci Przyjaciele

Projekt ekologiczny o tematyce ornitologicznej skierowany do dzieci w wieku 7-14 lat mieszkających w gminie Miedźna w woj. śląskim. Część prowadzonych działań miała miejsce na terenie pobliskiego Torfowiska Zapadź będącego użytkiem ekologicznym. Projekt realizowany był od marca do końca czerwca 2018 r., obejmował warsztaty, wykłady, spotkania z ornitologami, wyprawy badawcze na obszarze ostoi Doliny Górnej Wisły i torfowiska Zapadź, wycieczkę do Sowiarni, Sokolarni oraz projekcją filmu „Makrokosmos. Podniebny Taniec” Jacquesa Perrina.

Chcąc podzielić się naszymi doświadczeniami i wiedzą, postanowiliśmy w ramach rezultatów projektu wydać broszurę informacyjno-edukacyjną, którą trzymacie w swoich dłoniach. Mamy nadzieję, że dzięki niej dowiecie się więcej na temat ptaków, ostoi Doliny Górnej Wisły oraz torfowiska Zapadź.

Projekt „Skrzydłaci Przyjaciele” zrealizowany został przez Fundację Puk Puk w ramach programu grantowego „Fundusz Naturalnej Energii”, którego organizatorem jest Operator Gazociągów Przesyłowych GAZ-SYSTEM S.A. w Warszawie, a partnerem – Fundacja Nasza Ziemia.

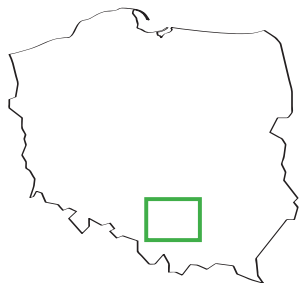
Dziękujemy za współpracę: Gminnemu Ośrodkowi Kultury w Miedźnej, Ochotniczej Straży Pożarnej w Woli oraz Zielonemu SOS z Bielska-Białej.







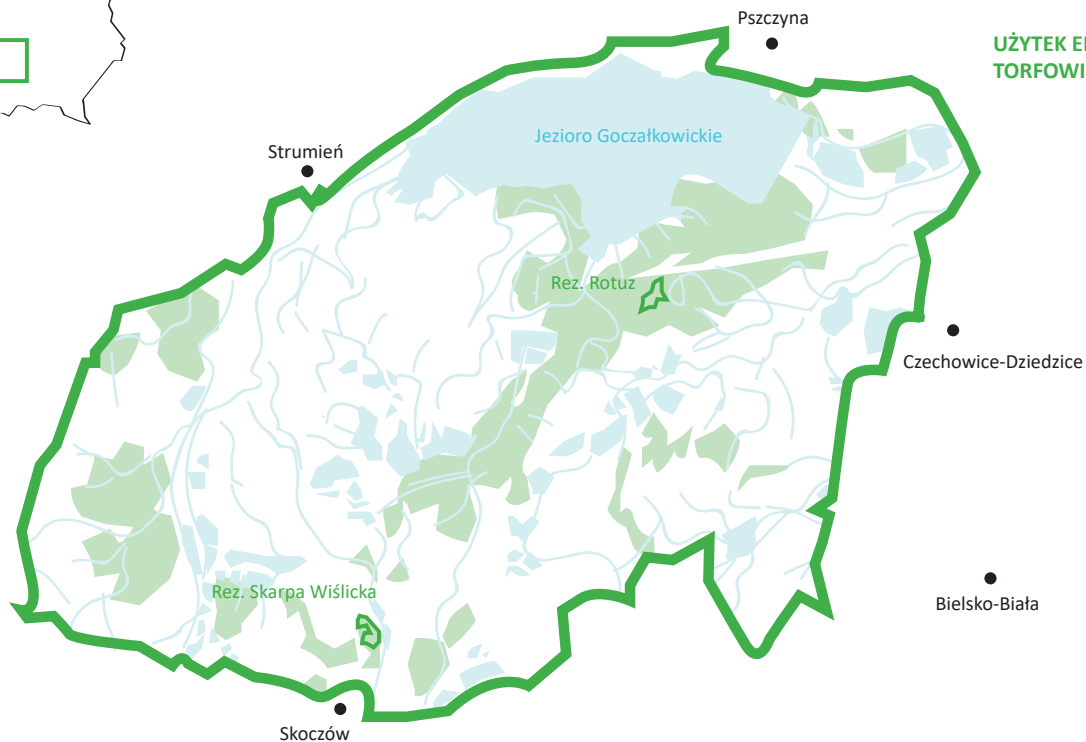
Ślepowron



OBSZAR NATURA 2000 DOLINA GÓRNEJ WIŚŁY



UŻYTEK EKOLOGICZNY
TORFOWISKO ZAPADŹ





Gąsiorek



Grubodziób

Obszary Natura 2000

Obszary Natura 2000 to jedna z najmłodszych form ochrony przyrody w Polsce. Wprowadzona została w 2004 r. jako działanie pomiędzy krajami Unii Europejskiej, które ma na celu zachowanie określonych typów siedlisk przyrodniczych oraz gatunków roślin i zwierząt, uważanych za cenne i zagrożone wyginięciem w skali całej Europy. Obszary Natura 2000 znajdują się we wszystkich państwach Unii Europejskiej i tworzą Europejską Sieć Ekologiczną Natura 2000.

Ostoja Dolina Górnej Wisły

Jedną z dziesięciu najważniejszych w kraju ostoi lęgowych ptaków jest Obszar Natura 2000 Dolina Górnej Wisły. Swoim zasięgiem obejmuje powierzchnię 24 740 ha na terenie województwa śląskiego (powiaty: bielski, cieszyński, pszczyński). Znajduje się w górnym odcinku Wisły, pomiędzy Skoczowem a Czechowicami-Dziedzicami. Obejmują dolinę Wisły, zaporowy Zbiornik Goczałkowicki oraz liczne kompleksy stawów rybnych.

Na terenie Doliny Górnej Wisły stwierdzono występowanie około 270 gatunków ptaków. Odnotowane zostały lęgi co najmniej 29 gatunków objętych szczególnymi środkami ochronnymi wraz z ich siedliskami oraz 12 gatunków wpisanych do „Polskiej Czerwonej Księgi zwierząt”. W skali kraju ostoja jest niezmiernie ważna pod względem lęgu kilku gatunków ptaków:

- ślepowrona (ostoja Doliny Górnej Wisły to jedyne miejsce gniazdowania tego gatunku w Polsce)
- bączka
- rybitwy rzecznej, rybitwy białowąsej oraz rybitwy czarnej

Swoje miejsce lęgu znajdują tu również:

- perkoz dwuczuby
- zauszniak
- kropiatka
- żuraw

W okresie migracji wiosennych i jesiennych Dolina Górnej Wisły stanowi jedno z najważniejszych w kraju miejsc koncentracji ptaków. Sam Zbiornik Goczałkowicki w okresie połęgowym jest miejscem nocowania około 20 tys. do 40 tys. osobników. Akwen ten, jest wyłącznie z rekreacji – zabronione jest biwakowanie, sporty wodne, kąpiel.

W wyznaczonych miejscach, po uzyskaniu specjalnego pozwolenia, dozwolone jest wędkowanie, którego celem jest wsparcie manipulacji rybostanem.

Kluczowymi gatunkami ptaków na terenie ostoi są:

- łabędź niemy
- perkoz dwuczuby i perkoz rdzawoszyi
- czapla nadobna i czapla biała
- bocian czarny i bocian biały
- rybitwa rzeczna, rybitwa białowąsa i rybitwa czarna
- dzięcioł zielonosiwy, dzięcioł czarny i dzięcioł średni
- gęgawa
- krakwa
- cyraneczka
- cyranka
- płaskonos

- hełmiatka
- głowienka
- czernica
- gągoł
- nurogęś
- zauszniak
- kormoran
- bąk
- bączek
- ślepowron
- trzmiełojad
- bielik
- błotniak stawowy
- kropiatka
- zielonka
- derkacz
- łyśka
- żuraw
- szablodziób
- sieweczka rzeczna
- kszyc
- krwawodziób
- mewa czarnogłowa
- śmieszka
- zimorodek



- podróżniczek
- jarzębatka
- muchołówka białoszyja
- gąsiorek

Oprócz bogactwa cennych gatunków ptaków możemy spotkać tu również 15 gatunków zwierząt, których ochrona wymaga wyznaczenia Specjalnych Obszarów Ochrony, są to:

- minóg rzeczny i minóg strumieniowy
- różanka
- koza
- piskorz
- głowacz białopłetwy
- traszka grzebieniasta i traszka karpacka
- kumak nizinny i kumak górski
- żółw błotny
- podkowiec mały
- nocek tydkowłosy
- bóbr europejski
- wydra

Na terenie ostoi Doliny Górnej Wisły znajdują się dwa rezerваты przyrody: Skarpa Wiślicka – chroniąca drzewostany bukowe i łęgowe z pomnikowymi okazami jesionu i buka; oraz Rotuz – chroniący torfowisko przejściowe.



Remiz



Czajka

Torfowisko Zapadź

W bezpośrednim sąsiedztwie ostoi Doliny Górnej Wisły, w miejscowości Góra (gmina Miedzna, powiat pszczyński) znajduje się użytek ekologiczny – torfowisko Zapadź. Wraz z przylegającymi do niego stawami rybnymi jest jednym z unikatowych siedlisk mokradłowych województwa śląskiego.

Lokalna grupa Ogólnopolskiego Towarzystwa Ochrony Ptaków, stwierdziła występowanie miejsc gniazdowania szeregu gatunków ptaków na obszarze torfowiska, które występują w ostoi Doliny Górnej Wisły m. in.:

- bąk i bączek (gatunki zagrożone i wpisane do „Polskiej czerwonej księgi zwierząt”)
- błotniak stawowy
- kropiatka
- rybitwa rzeczna, rybitwa czarna i rybitwa białowąsa
- zimorodek
- derkacz
- sieweczka obrożna



Zimorodek



Zausznik



Jak chronić ptaki?

Poniżej przedstawiamy wykaz zachowań pomagających w ochronie ptaków, opracowany wspólnie z uczestnikami projektu „Skrzydłaci Przyjaciele”. Zachęcamy do przeanalizowania naszych propozycji i rozszerzenia listy o własne pomysły:

- edukować z zakresu ochrony przyrody
- tworzyć obszary chronione (parki, rezerваты)
- dostosowywać parki miejskie do potrzeb ptaków
- ograniczyć wycinkę lasów
- przywrócić miedze między polami uprawnymi
- budować budki lęgowe dla ptaków
- zabezpieczać budki lęgowe i karmniki przed drapieżnikami
- we właściwy sposób dokarmiać ptaki zimą (patrz strona obok)
- w przypadku znalezienia rannego/chorego ptaka, zgłosić się do weterynarza lub ośrodka pomocy dzikim ptakom (ptasi azyl)
- zamiast odstraszczy dźwiękowych stosować mechaniczne zabezpieczenia (listwy, spirale, siatki), które uniemożliwią ptakom przebywanie w miejscach niepożądanych
- ograniczyć lub zrezygnować z przezroczystych ekranów dźwiękochłonnych w pobliżu szlaków migracyjnych ptaków

Kategorycznie nie wolno:

- zabijać dzikich ptaków
- dotykać jaj ani piskląt
- niszczyć gniazd, budek lęgowych i karmników
- hałasować w pobliżu gniazd i budek lęgowych
- umyślnie płoszyć ptaków

Dokarmianie ptaków zimą

Dokarmianie ptaków z pewnością nie jest bezwzględnie konieczne i powinniśmy traktować je raczej w wymiarze edukacyjnym (możliwość obserwacji ptaków, uwrażliwianie na ich potrzeby, szacunek i potrzeba ochrony przyrody). Jeśli jednak chcemy wesprzeć ptaki w ich zmaganiach z trudami zimy powinniśmy pamiętać o kilku bardzo ważnych zasadach:

- dokarmiać zaczniemy późną jesienią a skończymy wczesną wiosną
- jeśli nie ma silnych mrozów i obfitych śniegów ograniczymy ilość pokarmu
- używając karmnika zabezpieczmy go przed drapieżnikami np. stawiając go na pojedynczym słupku i stosując niskie zadaszenie (uniemożliwi to przesiadywanie w nim kotom)
- regularnie uzupełniajmy pokarm i wodę w karmniku
- pamiętajmy o czyszczeniu karmnika – częste usuwanie zanieczyszczeń chroni ptaki przed chorobami i pasożytami
- dobierajmy odpowiedni dla ptaków pokarm (patrz tabela)

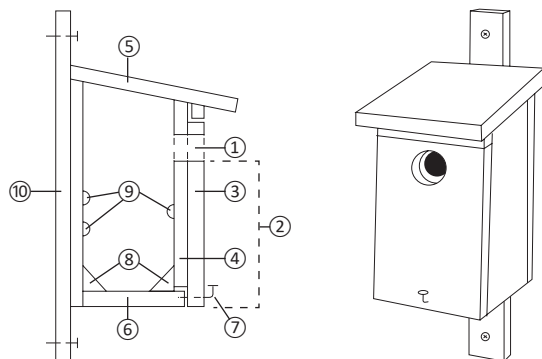
Uwaga:

- zbyt wczesne dokarmianie ptaków może skutkować pozostawieniem w Polsce na zimę gatunków migrujących. Bardzo ważne jest, by nie karmić ich cały rok, tylko zimą, przy ostrych mrozach, a najintensywniej, gdy ziemię pokrywa śnieg
- nigdy nie wolno stosować pokarmów solonych (warzyw, słoniny itp.), samych ziemniaków, zepsutego pieczywa oraz pieczywa na zakwasie, suchych owoców, potraw zepsutych czy zjełczałych
- chleb może być podawany wyłącznie jako pokarm uzupełniający. Ptaki żywione wyłącznie chlebem mogą w konsekwencji zapadać na poważne problemy układu pokarmowego

gatunek ptaka	czym karmić?
kos, śpiewak, kwiczoł, szpak, ruzdzik, strzyżyk, trznadel, dzierlatka	owoce i nasiona roślin dziko żyjących: mniej wartościowe zboża, nasiona owsa, prosa, lnu i konopi, suche lub namoczone płatki ryżowe i owsiane, pokrojone jabłka i gruszki, jarzębina, ogryzki, jarzyny gotowane bez soli, także małe kawałki mięsa
szczygieł, dzwonec, zięba, czeczotka, czyżyk, gil, grubodziób, makolągwa	nasiona oleiste: konopia, rzepik, słonecznik, len, mak, nasina roślin dziko żyjących, nasiona prosa, owsa, pestki owoców, nasiona sałaty siewnej, kapusty polnej, rzepy, rozdrobnione nasiona dyni
sikory, kowalik, dzięcioły	mieszanka tłuszczowa z nasionami olejnymi: łój (nie należy używać margaryny i tłuszczów technicznych) + nasiona oleiste (konopia, słonecznik, rzepik, ale także len, mak, rzepak, rozdrobnione pestki dyni i ogórka, kukurydza, pszenica oraz nasiona drzew iglastych dla sikor leśnych)
kaczki, łabędzie	gotowane ziemniaki i warzywa BEZ SOLI, pośladki zbożowe, kapusta, buraki pastewne
kuropatwy i bażanty	buraki pastewne i cukrowe, kapusta pastewna i jadalna, marchew w powiązaniu z pośladem z gryki, prosa, jęczmienia, pszenicy, owsa, z odpadami zbożowymi z nasionami chwastów, rozdrobniona brukiew

Budowa skrzynki lęgowej

Skrzynka/budka lęgowa, czasem mylona z karmnikiem, jest imitacją dziupli w drzewie i zapewnia ptakom ochronę przed deszczem, wiatrem, chłodem oraz drapieżnikami. Przy odrobinie szczęścia zostanie ona zamieszkała przez ptaki, które założą w niej swoje gniazda, złożą jaja i wychowają pisklęta.



Czym powinna się charakteryzować prawidłowo wykonana skrzynka lęgowa?

- odpowiednia wielkość skrzynki i otworu wlotowego ① dostosowana do konkretnego gatunku ptaka (patrz tabela obok)
- wykonana z naturalnego drewna: deski nieheblowane od wewnątrz (co ułatwia pisklętom wdrapanie się z gniazda do otworu wlotowego) lub drażone pnie drzew (nie wolno budować skrzynek z plastiku, metalu, kartonu, płyt pilśniowych i wiórowych, szkła, PCV). Drewna nie należy impregnować ani malować

(niemalowane wytrzyma nawet 5 lat). Ptaki czują zapach farb i lakierów o wiele dłużej niż ludzie. Kolorowy domek dla ptaków prawdopodobnie nigdy nie zostanie zamieszkały przez ptaki

- odpowiednia odległość między dnem skrzynki i otworem wlotowym ② (im większa, tym lepiej – drapieżnikom trudniej dostać się do jaj/piskląt)
- przednia ścianka ③ o grubości przynajmniej 4 cm (warto dodać tzw. kominek ④ zwiększający grubość do 6 cm – kuna nie może zgiąć tapy w stawie i wybrać jaj/piskląt)
- spadzisty dach ⑤ z jednej deski, w kierunku od pnia do otworu; dach powinien być dłuższy niż ścianki, aby zimą nie zacinął do środka deszcz
- dno ⑥ wsunięte do wnętrza ścianek pionowych, aby woda nie podciekała do środka
- otwierana (np. na „zakładkę” i gwóźdź ⑦, nie zaleca się używania wkrętów), aby można było ją posprzątać
- brak „patyczka” przy otworze wlotowym, gdyż stanowi on dogodne oparcie dla drapieżnika
- wewnątrz skrzynki trójkątne listwy ⑧ okalające dno, aby usztywnić konstrukcję oraz listewki ⑨ ułatwiające ptakom wychodzenie z gniazda
- brak wyściółki z trawy czy liści wewnątrz budki, ptaki same umoszczą sobie gniazdo

Lokalizacja skrzynki – gdzie i jak ją zawiesić?

- miejsce ocienione od godzin przedpołudniowych, spokojne i mało uczęszczane przez ludzi
- w odległości około 30 m od siebie, w przypadku szpaków i wróbli może to być rozstaw co 2 metry
- najlepiej na wysokości ok. 4 m (maks. 8 m)

- z otworem w kierunku wschodnim lub południowow-wschodnim
- skrzynka lokalizowana pod koroną drzewa (przy ciągłym nasto-
necznieniu nie ma możliwości ochłodzenia jaj i piskląt)
- na drzewach wieszac za pomocą gwoździ: najlepiej aluminiowych
(nie korodują, nie niszczą drzewa)
- do skrzynki należy przymocować listwę ⑩, a listwę przybijamy do drzewa dwoma gwoździami powyżej i dwoma poniżej skrzynki. Jeden gwóźdź przybity całkowicie, drugi nie – drzewo przrastając „wciąga” ten pierwszy
- gdy nie ma drzew, wieszac na wysokich krzewach, żywopłotach, na budynkach, słupkach (pamiętać o oświetleniu w okresie największych upałów)

Kiedy wieszac i czyścić skrzynki?

- wieszac można przez cały rok, najlepiej od jesieni do końca zimy
- im dłużej skrzynka wisi, tym większa szansa na zajęcie
- czyścić należy od połowy października do końca lutego
- zimowych gniazd mazurków najlepiej nie usuwać

Co się dzieje w skrzynkach zimą?

- w skrzynkach nocują zimą: bogatka, modraszka, kowalik, dzięcioły (także w oczyszczonych skrzynkach), w nocy obniżają temperaturę ciała

Jak zabezpieczać skrzynki przed drapieżnikami?

- montować na pniu pod (można też dodatkowo nad) budką kołnierzy/pierścieni ochronny – np. z blachy, kołców zakładanych na budynkach lub z gałęzi głogu albo tarniny
- montować przy otworze wlotowym „kominek” wlotowy (przednia ścianka o grubości 6 cm) uniemożliwiający czworonożnemu drapieżnikowi zgięcie łapy w stawie i wybranie jaj/piskląt



gatunek ptaka	śr. otworu (cm)	wys. otworu od dołu (cm)	dł. dna (cm)	wys. ścianki tylnej/przedniej (cm)
sikory, muchołówki, mazurek, wróbel, dzięciołek, pleszka	2,7 - 3,5	15	13	27 / 25
szpak, kowalik, sóweczka, dzięcioł duży	4,7 - 5,5	20	15	38 / 35
kawka, dudek, siniak, kraska, pójdzka	8 - 8,5	27	19	43 / 40
puszczyk, gągoł, nurogęs, uszatka, pustułka	11 - 15	33	30	55 / 52

Ptasie gry i zabawy

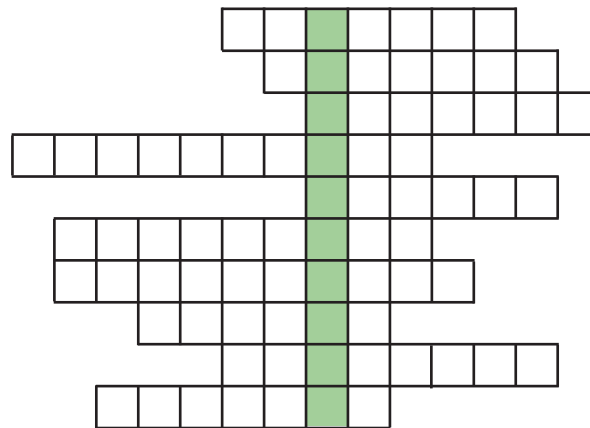
Rozwiąż krzyżówkę i dowiedz się jak nazywa się najmniejszy występujący w Polsce gatunek ptaka.

1. Najbardziej pospolity gatunek jaskółki w Polsce
2. „Bije się z rybami”
3. Do jej rodziny zaliczamy m.in. bogatkę, modraszka czy czubatkę
4. Ptak z grubym dziobem występujący w Polsce
5. Powszechnie znany ptak wodny, krzyżówka
6. Koronny gatunek Doliny Górnej Wisły
7. „Łowi muchy”
8. Np. siwa, biała lub nadobna
9. Stuka w korę drzewa w lesie
10. Podrzuca innym swoje jaja

Wykreśl ukryte pionowo i poziomo nazwy ptaków (13), a z pozostałych liter dowiesz się jak nazywa się gatunek największej sowy występującej w Polsce.

W	P	K	O	W	A	L	I	K	Ł	S
R	Ł	A	B	Ę	D	Ź	D	U	Y	Ł
Ó	C	G	Ę	Ś	H	K	U	M	S	O
B	Z	I	M	O	R	O	D	E	K	W
E	A	L	S	Ę	P	S	E	W	A	I
L	C	R	U	D	Z	I	K	A	Z	K

Rozwiązanie: Puchacz



7. Mucholotka, 8. Czajka, 9. Dzięcioł, 10. Kukulkan
 Odpowiedzi: 1. Dymówka, 2. Rybitwa, 3. Sikorka, 4. Grubodziób, 5. Kaczka, 6. Sępowron,

Rozwiąż rebus i dowiedz się jakiego ptaka w Polsce liczebność spadła aż o 85% w ciągu ostatnich 25 lat, do czego przyczyniły się prawdopodobnie: mechanizacja i chemizacja rolnictwa oraz wzrost liczby drapieżników (zwłaszcza lisa).



A=O



W=T



~~SQ~~

Rozwiązanie: Kurapatwa



KOLOROWANKA: ŚLEPOWRON

Wola, 2018

Wydawca:

Fundacja Puk Puk
43-225 Wola, ul. Wiślana 15
www.fundacjapukpuk.pl
biuro@fundacjapukpuk.pl

Redakcja i przygotowanie:

Andrzej Czyrwik, Martyna Kaletka, Aleksandra Kołodziejek

Zdjęcia:

str. 1 – pixabay.com / Engin_Akyurt;
str. 2-3 – Marek Czyrwik;
str. 4-9 – Darek Czernek;
str. 10 góra – pixabay.com / Bellalinda;
str. 10 dół i str. 13 – pixabay.com / Gellinger

Źródła informacji:

str. 6-9 – Sikora A., Póltorak W. 2010. Bielawskie Błota. W: Wilk T., Jujka M., Krogulec J., Chylarecki P. (red)
Ostoje ptaków o znaczeniu międzynarodowym w Polsce. OTOP, Marki; katowice.rdos.gov.pl; n2k-ws.gdos.gov.pl;
miedzna.pl; mos.gov.pl; ostojeptakow.pl; tnz.most.org.pl
str. 11 – otop.org.pl, ekologia.pl;
str. 12-13 – otop.org.pl, zielonyogrodek.pl

Druk:

Tulipus, Bielsko-Biała, www.tulipus.pl

Publikacja *Skrzydłaci Przyjaciele* została wydana przez *Fundację Puk Puk* i sfinansowana z programu grantowego *Fundusz Naturalnej Energii*, którego organizatorem jest *Operator Gazociągów Przesyłowych GAZ-SYSTEM S.A.* w Warszawie, a partnerem - *Fundacja Nasza Ziemia*.

